



reddot award 2016  
winner

## Magasabb hozam

- Huawei által szabadalmazott magas hatásfokú kialakítás, Max. hatásfok 98.6%, EU hatásfok 98.0%

## Üzemkész akkumulátor

- Integrált Plug & Play energiatároló felület

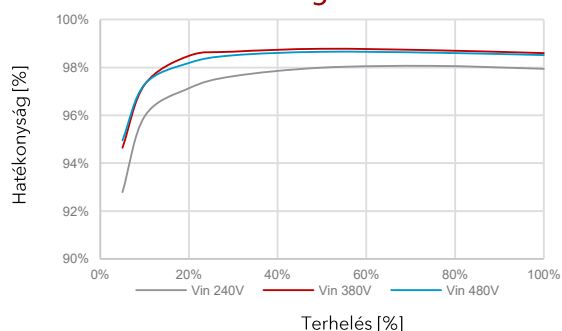
## Egyszerű és könnyű

- 10.4kg súlyának köszönhetően lehetővé teszi az egy emberes telepítést
- Optimalizált AC csatlakozó a gyorsabb bekötéshez
- Az Inverter egyszerű konfigurálásának támogatása
- Távolsági I-V görbe egyszerű diagnosztika támogatása

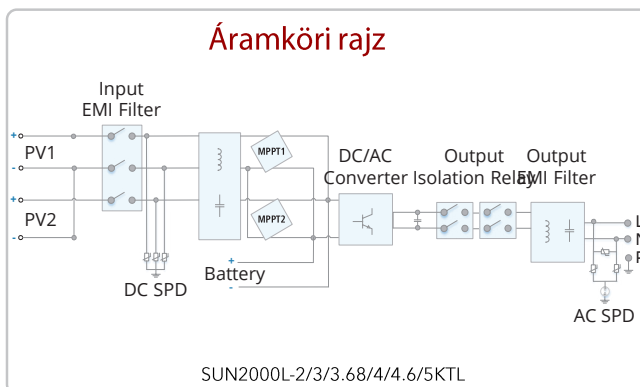
## Biztonságos és megbízható

- IP65, természetes hűtés
- Beépített DC és AC túlfeszültség elleni védelem

### Hatásfok görbe



### Áramköri rajz



# SUN2000L-2/3/3.68/4/4.6/5KTL



Műszaki specifikációk	SUN2000L-2KTL	SUN2000L-3KTL	SUN2000L-3.68KTL	SUN2000L-4KTL	SUN2000L-4.6KTL	SUN2000L-5KTL
<b>Hatékonyság</b>						
Max. Hatásfok	98.5 %	98.5 %	98.5 %	98.6 %	98.6 %	98.6 %
EU súlyozott hatásfok	97.0 %	97.6 %	97.8 %	97.9 %	98 %	98 %
<b>Bemenet</b>						
Max. PV áram	2660 Wp	3990 Wp	4968 Wp	5400 Wp	6210 Wp	6750 Wp
Max. bemeneti feszültség	600 V					
Üzemi feszültség tartomány <sup>1</sup>	90 V~ 600 V					
Indítási feszültség	120 V					
Teljes teljesítményű MPPT feszültségtartománya	120V~480 V	160 V~480 V	190 V~480 V	210 V~480 V	260 V~480 V	260 V~480 V
Bemeneti feszültség	380 V					
Max. bemeneti áram / MPPT	11 A					
MPP-követők száma	2					
Bemenetek max. száma	2					
<b>Kimenet</b>						
Névleges kimeneti áram	2000 W	3000 W	3680 W	4000 W	4600 W	5000 W
Max. látszólagos teljesítmény	2200 VA	3300 VA	3680 VA	4400 VA	4600 VA	5500 VA
Névleges kimeneti feszültség	220 V / 230 V / 240 V					
Névleges AC hálózati frekvencia	50 Hz / 60 Hz					
Max. kimeneti áram	10 A	15 A	16 A	20 A	23 A	25 A
Állítható teljesítménytényező	0.8 sietés... 0.8 késés					
Max. teljes harmonikus torzítás	< 3 %					
<b>Védelem</b>						
Szigetüzem-elleni védelem	Igen					
DC fordított polaritás elleni védelem	Igen					
Szigetelés figyelő	Igen					
DC túlfeszültség-levezetők	Igen					
AC túlfeszültség-levezetők	Igen					
Szivárgóáram észlelés	Igen					
AC túlfeszültség védelem	Igen					
AC rövidzárlat elleni védelem	Igen					
AC túlfeszültség elleni védelem	Igen					
Túlmelegedés elleni védelem	Igen					
<b>Általános adatok</b>						
Üzemi hőmérséklet tartománya	-30 ~ +60 °C (45°C felett észlelhető csökkenés)					
Relatív páratartalom	0 %RH~ 100 %RH					
Üzemi magasság teljesítmény-csökkenés nélkül	0-4000 m (2000m felett észlelhető csökkenés )					
Hűtés	Természetes légáramlás					
Kijelző	LED-jelzők					
Kommunikáció	RS485, WLAN					
Súly tartószerkezettel	10.4 Kg					
Méret	375X375X117 mm					
Védelmi fokozat	IP65					
<b>Akkumulátor kompatibilitása</b>						
Akkumulátor	LG Chem RESU 7H / 10H					
Feszültségtartomány	350~450 Vdc					
Max. áram	10 A					
Kommunikáció	RS485					
<b>Szabványoknak történő megfelelés</b>						
Biztonság	EN/IEC 62109-1, EN/IEC 62109-2					

\*1. Csak a teljes string modulra alkalmazható: SUN2000L-2/3/3.68/4/4.6/5KTL, EN 50438, CEI 0-21, VDE-AR-N-4105, VDE0126, UTE C 15-712-1, AS 4777.2/3

Always Available for Highest Yields

sales@photomate.eu  
www.photomate.eu

HUAWEI DISTRIBUTOR FOR CENTRAL AND EASTERN EUROPE



The text and figures reflect the current technical state at the time of printing. Subject to technical changes. Errors and omissions excepted. Huawei assumes no liability for mistakes or printing errors. For more information, please visit solar.huawei.com. Version No.:19-(20170623)



## Magasabb hozam

- Max. hatásfok 99.6%, súlyozott hatásfok 99.0%
- Module-szintű MPP-követők, 5%-30%-kal megnövelt energiahozam
- Lehetőség nyílik több panel felszerelésére, akár a tető mindkét oldalán, a magasabb rendszerteljesítmény eléréséhez

## Egyszerű és könnyű

- Árnyékos helyen és más irányba történő felszerelés lehetősége
- Előzetesen felszerelt PV optimalizáló, ezáltal kevesebb a telepítési idő
- Távoli module-szintű felügyelet és I-V görbe diagnosztika támogatása

## Biztonságos és megbízható

- IP68, Kültéri alkalmazások támogatása
- Kommunikáció a DC PLC-n keresztül
- Egymodulos kikapcsolási képesség a személy- és vagyonbiztonság érdekében

Műszaki specifikációk	SUN2000P-375W
<b>Bemenet</b>	
Névleges bemeneti áram	375 W
Abszolút max. bemeneti feszültség	80 V
MPPT üzemi feszültségének tartománya	10-80 V
Max. bemeneti áram	12 A
Max. hatásfok	99.6 %
Súlyozott hatásfok	99 %
Túláram kategória	II
<b>Kimenet</b>	
Max. kimeneti feszültség	80 V
Max. kimeneti áram	15 A
Kimeneti bypass	Igen
<b>Szabványoknak történő megfelelés</b>	
Biztonság	IEC62109-1 (II-es biztonsági osztály)
RoHS	Igen
<b>Általános specifikációk</b>	
Max. megengedett rendszerfeszültség	1000 V
Kommunikáció	PLC
Méretek (Sz x H x Ma)	125*85*25.5 mm
Súly (kábelekkal együtt)	1.5 lb / 0.7 kg
Bemeneti csatlakozó	MC4
Kimeneti csatlakozó	MC4
Kimeneti vezeték hosszúság	47 in / 1.2 m
Üzemi hőmérséklet / páratartalom tartomány	-40 to 85 °C / 0-100 %
Védelmi fokozat	IP68

### PV rendszer kialakítása SUN2000L Inverter segítségével

Min. String hosszúság	Az Inverter tervezési szabályai és a PV modul adatlapja szerint
Max. String hosszúság	
Max. áram / String	





## Egyszerű és könnyű

- Kommunikáció az optimalizátorok által a PLC-n keresztül
- Modul-szintű valós idejű felügyelet és menedzsment

## Biztonságos és megbízható

- Egymodulos kikapcsolási képesség a személy- és vagyonbiztonság érdekében
- IP65, Kültéri alkalmazások támogatása

Műszaki specifikációk	SmartPSB2000L
<b>DC bemenet</b>	
Max. bemeneti feszültség	1100 V
Bemenetek száma	2
Max. bemeneti áram / bemenet	15 A
<b>DC kimenet</b>	
Max. kimeneti feszültség	1100 V
Kimenetek száma	2
Max. kimeneti áram / kimenet	15 A
<b>Jellemzők</b>	
Modul-szintű távoli menedzsment	Igen
Fő modul leállítása telephelyen	Igen
Távoli automatikus modul leállítás	Igen
<b>Általános specifikáció</b>	
Méretek ( Ma x Sz x Mé )	200 x 200 x 100 mm
Súly	3 Kg
Kijelző	LED
Kommunikáció	PLC, RS485
Bemenet típusa	H4
Üzemi hőmérséklet tartománya	-30 to 60 °C
Védelmi fokozat	IP65

